

Datenblatt LX 2230

Attikaentwässerung Rechteck-Speicher mit Klebeflansch

Notentwässerung

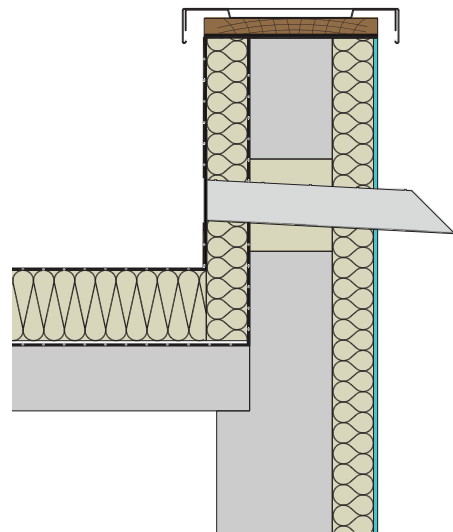
Freispiegelströmung

Silent Power

| | |
|-------------------------|----------------------|
| Abfluss: | 3,0 l/s |
| Wasserhöhe: | 35 mm |
| Eingrifftiefe: | 0 mm |
| Breite/Höhe: | 300 mm/100 mm |
| LX-Nummer: | LX 2230 |
| Wehrhöhe: | 35 mm |
| Haube: | belüftet |
| Falleitung: | - |
| Falleitungshöhe: | - |
| Entwässerung: | ins Freie |
| Flanschform: | Klebeflansch |

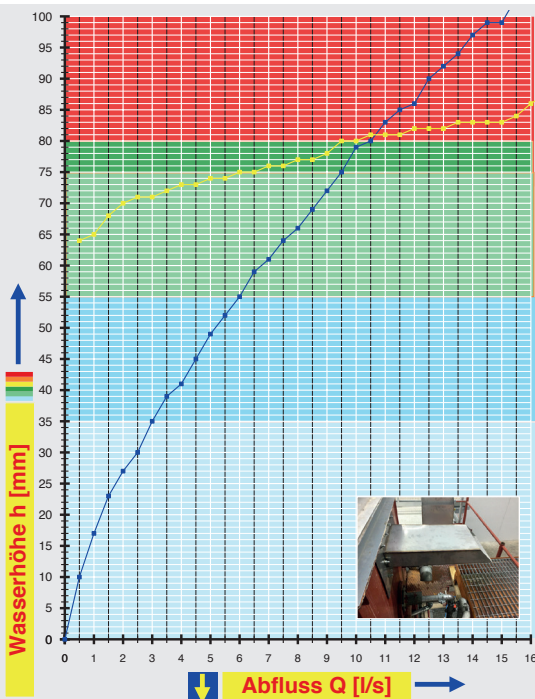
LX 2230 Stückliste

1 x Art.-Nr. 19041.000X LORO-X Rechteck-Speicher



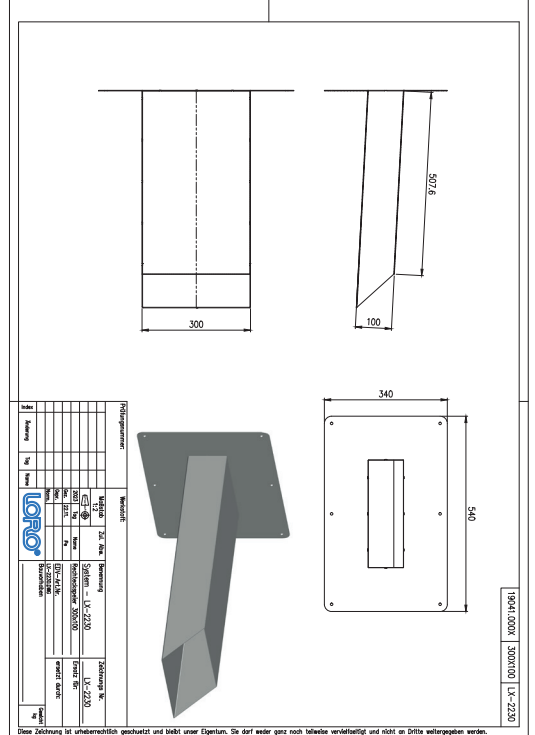
Hinweis:
Bei dieser Messung stellt der 0-Punkt in der Abflusskurve die Unterkante Rohr dar.

hQ - Abflusskurve



Systemleistung

CAD



Systemform

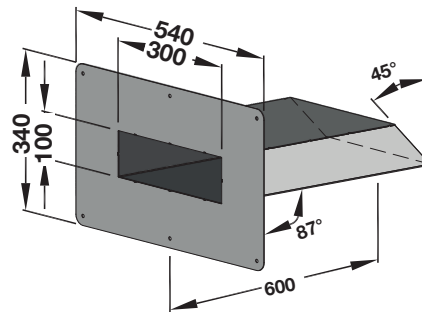
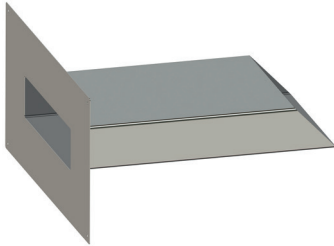
| Wasserhöhe | mm | 10 | 15 | 20 | 25 | 30 | 35 | 40 | 45 | 50 | 55 | 60 | 65 | 70 | 75 | 80 | 85 |
|------------|-----|---------------|-----|-----|-----|-----|-----|---------------------|-----|-----|-----|-----|-----|-----|-----|------|------|
| Abfluss | l/s | 0,5 | 0,8 | 1,3 | 1,8 | 2,5 | 3,0 | 3,7 | 4,5 | 5,1 | 6,0 | 6,8 | 7,7 | 8,6 | 9,5 | 10,5 | 11,5 |
| | | Silent | | | | | | Silent Power | | | | | | | | | |

LORO-X Rechteck-Speier mit Klebeflansch

LX2230-20X

Rechteck-Speier mit Klebeflansch

Art.-Nr. 19041.000X
Gewicht: 7,0 kg



LORO-X Fassadenabdeckung

300 mm x 100 mm
Art.-Nr. 19141.000X
Gewicht: 0,9 kg



Projektbezogene Fertigung auf Wunsch möglich. Bitte Kontakt mit dem LOROWERK aufnehmen.
Bis Abmaße $b = 500$ mm und $h = 100$ mm
Bis Abmaße $b = 750$ mm und $h = 150$ mm mit Leitbleche.